

Schnitt Zulauf RÜB

Pumpwerk Stirn

Ø 2,00 m

V= 7,5 m³

Q_{ab}= 15 l/s

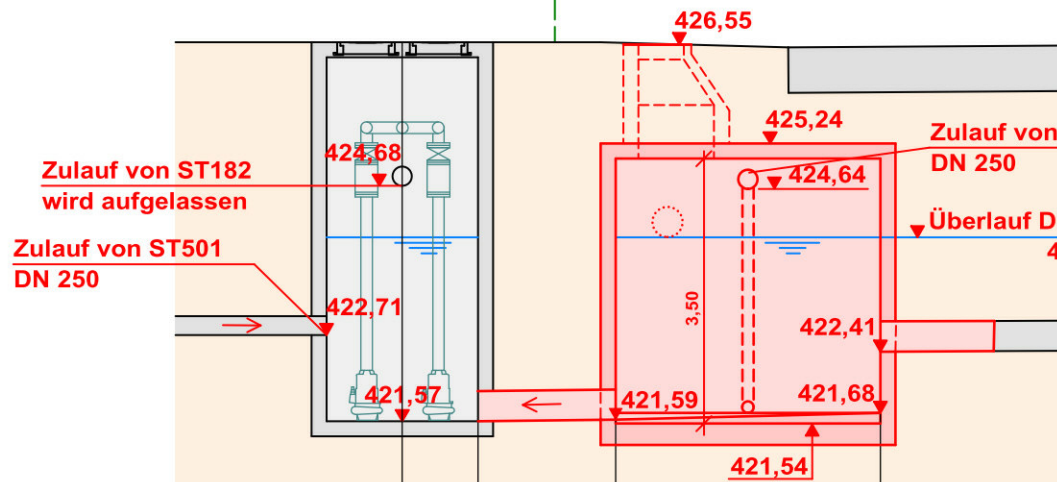
Flur Nr. 133/43

geplantes RÜB

Ø 3,50 m

V=22,5 m³

Flur Nr. 181



Horizont 420 m ü. NHN

Geländehöhe	426,58		426,51	
Schachtdeckel	426,58			
Schachtsohle	421,57	421,57	421,61	421,68 422,41
Schachttiefe	5,01			
Rohrdurchmesser/-länge/-gefälle			DN 400 L=1,80m I=10,0‰	